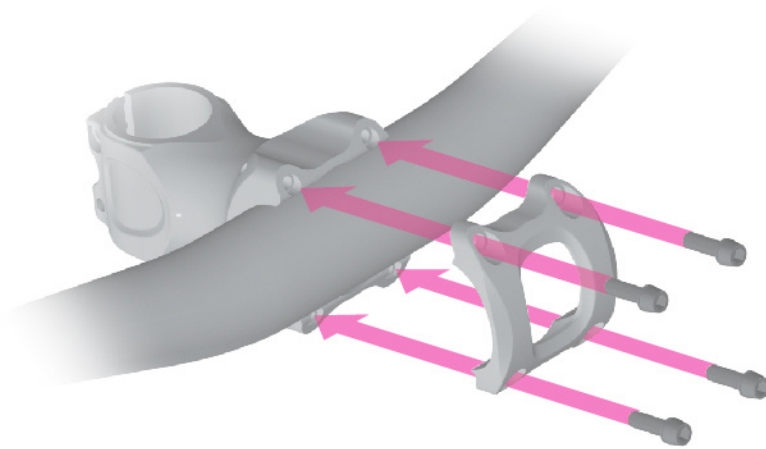
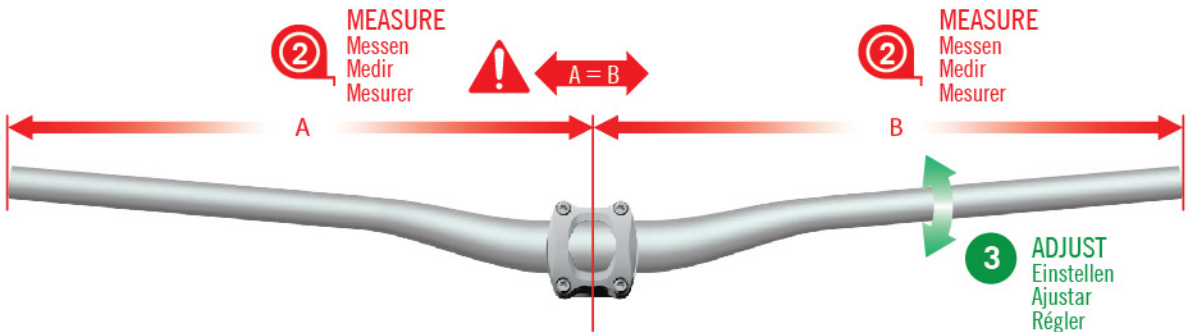


RACEFACE

HANDLE BAR INSTALLATION



THREAD
Einschrauben
Enroscar
Visser



②

MEASURE
Messen
Medir
Mesurer



$A = B$

A

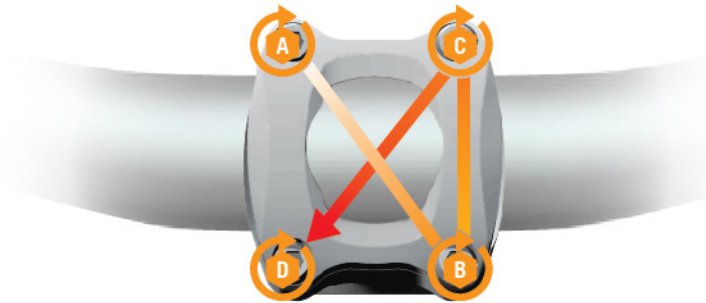
②

MEASURE
Messen
Medir
Mesurer

B

③

ADJUST
Einstellen
Ajustar
Régler



TORQUE TO STEM SPECIFICATIONS



THREAD
Einschrauben
Enroscar
Visser



MEASURE
Messen
Medir
Mesurer



ADJUST
Einstellen
Ajustar
Régler



TORQUE
Anziehmome
Apretar
Serrer

ENGLISH

Congratulations on your purchase of a Race Face bicycle component! To ensure the best performance and longest service life from your Race Face components, please read and carefully follow these installation instructions.

CAUTION!

All Race Face products should be installed by a qualified bicycle mechanic using appropriate professional tools. Use a calibrated torque wrench when tightening bolts to torque specifications. Bolts that are too loose or too tight can cause failure. Improper installation may void the product's warranty.

⚠ WARNING!

Improper installation, usage or maintenance of this product may lead to premature failure and/or serious injury. For your safety, read and follow the supplied installation instructions or those available on our web site.

Failure to follow these instructions can result in component failure. Component failure can lead to loss of control of the bicycle and result in serious personal INJURY OR DEATH.

⚠ WARNING!

Impacts and crashes can result in damage to carbon composite products that may be difficult to see. Continued use of a damaged product may lead to product failure, serious INJURY, OR DEATH. If this product has experienced an impact or crash, STOP RIDING IMMEDIATELY and bring your product to an authorized Race Face dealer to be inspected.

1. Preparation

CAUTION!

Race Face recommends using Race Face bar and stem combinations. If installing Race Face components in conjunction with another manufacturer's components, always follow that manufacturer's instructions and recommended practices included in this manual for proper installation procedure.

- Confirm that the handlebar clamp surface diameter is the same as the stem handlebar clamp diameter. Race Face mountain bars are designed for 31.8 mm or 35.0 mm stem clamp diameters. Do not modify the handlebar or the stem in any way.
- Handlebars are designed to fit stems with compatible clamp diameters. Incorrect mating of components can cause component failure.
- Confirm the stem and control clamps are free of any burrs or sharp edges. Sharp edges can damage the steerer tube or handlebar, which could result in component failure. If stem or control clamps have sharp edges, review with your local bike shop to determine if stem or control clamp is defective and resolve so no burrs or sharp edges exist on clamps.

2. Installation of handlebar

- Do not damage the handlebar when installing the stem, controls, shifters, brakes, dropper levers. Clamping mechanisms that damage the handlebar during installation are not compatible with Race Face handlebars.
- Bar end use is not permitted on Race Face bars.
- Clean the handlebar, stem clamp and control clamp surfaces with alcohol and allow to dry.
- Install the Race Face handlebar centered in the stem clamp and rotate as desired.
- Torque the stem handlebar clamp bolts as specified by the stem manufacturer.
 - For handlebars, stem handlebar clamp torque is Maximum 5Nm (44in-lbs) (Figure 1).
- When installing controls (shifters, brakes, dropper levers, grips) on mountain bars: carefully slide the clamps over the bar and into position, making sure that you do not scratch the handlebar. Do not rotate the clamp when tightening. Torque the control clamp bolts as specified by the control manufacturer.
 - For handlebars, control clamp torque is Maximum 4Nm (35in-lbs) (Figure 2).
- Do not clamp ANYTHING (Lights, racks, bags, aero bars, computers, etc.) on a handlebar taper or XC/Riser bar bend (Figure 3).
- Use a new fine-tooth hacksaw to make any trim the ends of the handlebar if desired. Do not trim more than 25-50mm from each end depending on model.
- When transporting bicycle, never use tie down hooks directly on the handlebar. If using tie downs, use a strap to contact the bar (Figure 4).

3. Maintenance

⚠ WARNING!

Never ride with the stem, bars or controls loose. If bars or stem slip or creak, please make sure the bars are installed correctly and fit properly in the stem. Riding with a loose stem or bars can result in failure of these components and/or loss of control of the bicycle, leading to serious INJURY OR DEATH.

- Using a calibrated torque wrench, re-torque all bolts after the first ride. If there is any bolt movement, re-torque after next ride.
- Using a calibrated torque wrench, re-torque all bolts every six months.

⚠ WARNING!

Handlebars must be maintained and inspected closely. In particular:

- Regularly inspect for dents, bends, deep scratches, cracks, chips or gouges before each ride. If any are visible, do not use the bicycle until the handlebar has been replaced. If you have any doubts about the integrity of any part, REPLACE IT.
- Handlebars may be severely weakened even if no damage is visible. After any crash or impact, even if no damage is visible, have a dealer inspect the handlebar before using the bicycle. Do not attempt to straighten a bent handlebar. It must be replaced.
- In the case of a crash or impact, carefully check your bars, stem, fork, seat post, wheels, and frame for any visible damage. As with any component under varying stress, there is a limited fatigue life that is proportional to the use and abuse of the part. Consult your Race Face dealer if you are unsure about the condition of your components or any part of your bicycle.

- Replace your handlebars periodically. Consult your dealer as to the appropriate frequency of replacement. Replace a scratched or damaged handlebar immediately. Destroy any handlebar that you have replaced for safety reasons.

⚠ WARNING!

Bicycle riding is inherently dangerous. To reduce the risk of injury while riding, wear an approved helmet every time you ride. Be sure your bicycle is properly maintained, and that all components are correctly installed and adjusted. Ride cautiously and within your abilities at all times.

FRANÇAIS

Félicitations pour votre achat récent d'un composant Race Face pour votre vélo. Pour garantir un fonctionnement parfait et une durée de vie optimale à vos composants Race Face, veuillez lire et respecter soigneusement les instructions d'installation.

ATTENTION !

Tous les produits Race Face doivent être installés par un mécanicien de vélo qualifié utilisant les outils professionnels requis. Veuillez à utiliser une clé dynamométrique calibrée pour assurer que les boulons sont bien serrés au couple requis. Des boulons trop ou pas assez serrés risquent de provoquer des défaillances. Une installation incorrecte peut annuler la garantie du produit.

⚠ AVERTISSEMENT !

L'installation, l'utilisation ou l'entretien incorrect de ce produit peut entraîner une défaillance prématurée et/ou des blessures graves. Pour votre sécurité, lisez et respectez les instructions d'installation fournies avec le produit ou disponibles sur notre site Web.

Le non-respect de ces instructions peut entraîner la défaillance des composants. La défaillance des composants peut entraîner la perte de contrôle du vélo et provoquer des BLESSURES GRAVES voire MORTELLES

⚠ AVERTISSEMENT !

Les chocs et les chutes peuvent endommager les composants en fibre de carbone de manière presque indétectable. L'utilisation d'un composant endommagé peut entraîner une défaillance du composant et des BLESSURES GRAVES voire MORTELLES. Si ce composant a subi un choc ou une chute, CESSEZ IMMÉDIATEMENT D'UTILISER LE VÉLO et faites inspecter votre composant par un revendeur Race Face agréé.

1. Préparation

ATTENTION !

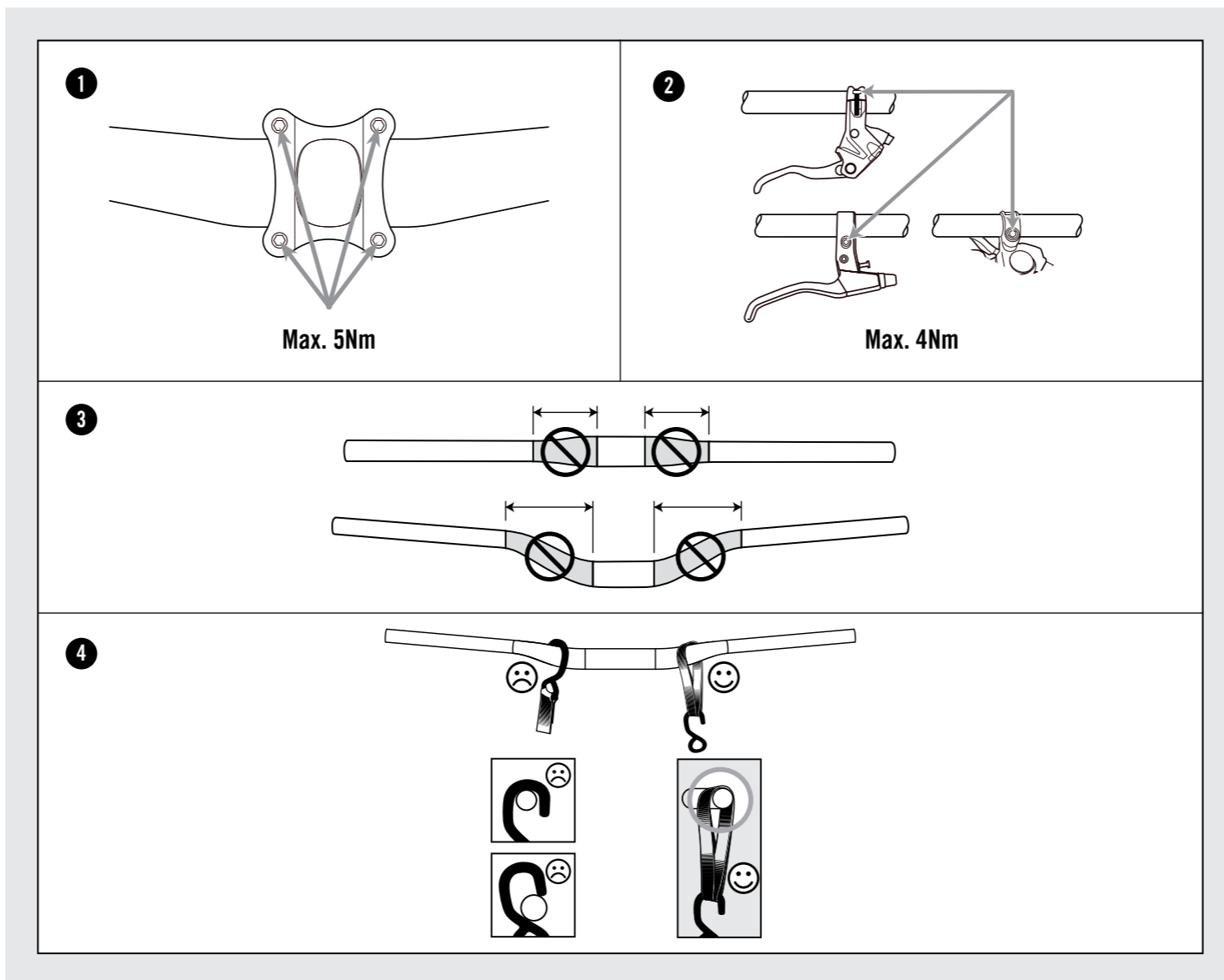
Race Face recommande l'utilisation d'un guidon et d'une potence Race Face combinés. Si vous installez des composants Race Face en association avec des composants d'un autre fabricant, suivez toujours les instructions de ce fabricant et les pratiques recommandées incluses dans ce manuel pour assurer une installation correcte.

- Vérifiez que le diamètre de la surface de serrage du guidon est identique à celui du collier de la potence. Les guidons pour VTT Race Face sont conçus pour être utilisés avec des colliers de potence d'un diamètre de 31,8 mm ou 35,00 mm. N'apportez aucune modification au guidon ou à la potence.
- Ces guidons sont conçus pour être montés sur des potences dont le diamètre du collier est compatible. L'utilisation de composants aux dimensions incompatibles risque de provoquer la défaillance de ces composants.
- Vérifiez que la potence et les colliers de fixation des équipements sont exempts de bavures ou de bords coupants. Des bords coupants peuvent endommager le pivot de fourche ou le guidon, ce qui pourrait entraîner leur défaillance. Si vous notez des arêtes vives sur la potence ou sur les colliers de serrage, vérifiez avec votre magasin de vélo local pour déterminer si la potence ou le collier de serrage est défectueux, puis faites le nécessaire pour assurer l'absence de bavures ou d'arête vive sur les colliers.]]

2. Montage du guidon

- Veillez à ne pas endommager le guidon lors de l'installation de la potence, des commandes, des leviers de dérailleur et de frein, des leviers de tige de selle télescopique. Les systèmes de serrage qui endommagent le guidon pendant l'installation ne sont pas compatibles avec les guidons Race Face.
- L'utilisation de cornes de vache n'est pas autorisée sur les guidons Race Face.
- Nettoyez à l'alcool le guidon, le collier de la potence et les colliers des commandes. Laissez sécher.

- Installez le guidon Race Face en le centrant bien sur le collier et en lui donnant l'angle souhaité.
- Serrez les boulons de serrage de la potence sur le guidon selon les spécifications du fabricant de la potence.
 - Pour les guidons, le couple de serrage maximal du collier de la potence est de 5 Nm (44 po-lbs) (Figure 1).
- Pour monter des leviers de commande (dérailleur, frein, tige télescopique, poignées) sur un guidon



pour VTT, faites glisser avec précaution le collier du levier le long du guidon jusqu'à l'emplacement désiré, en faisant attention de ne pas érafler le guidon. Évitez toute rotation du collier pendant le serrage. Serrez les boulons des colliers au couple recommandé par le fabricant de la commande.

- Pour les guidons, le couple de serrage maximal du collier des commandes est de 4 Nm (35 po-lbs) (Figure 2).
- Veillez à NE JAMAIS attacher d'accessoire (lampe, porte-sacoche, sacoche, extensions aérodynamiques, compteurs, etc.) sur la partie qui change de diamètre ou sur la partie courbée d'un guidon XC/Riser (Figure 3).
- Utilisez une scie à dentition très fine pour raccourcir le guidon, le cas échéant. Ne pas raccourcir le guidon de plus de 25 à 50 mm de chaque côté, suivant le modèle de guidon.
- Lors du transport de votre vélo, n'attachez jamais de crochet directement sur le guidon. Si vous devez utiliser des crochets, ajoutez une sangle entre le crochet et le guidon (Figure 4).

3. Entretien

⚠ AVERTISSEMENT !

Ne roulez jamais sur un vélo dont la potence, le guidon ou les leviers de commande a du jeu. Si un guidon ou une potence glisse ou grince, vérifiez que le guidon est placé et ajusté correctement dans la potence. Rouler avec une potence ou un guidon desserré peut endommager ces composants et/ou provoquer la perte de contrôle du vélo, causant des BLESSURES GRAVES, voire MORTELLES.

- Après la première sortie, resserrez tous les boulons avec une clé dynamométrique calibrée pour les remettre au couple requis. Si vous notez qu'un boulon a pris du jeu, vérifiez et resserrez-le de nouveau après la sortie suivante.
- Resserrez tous les boulons avec une clé dynamométrique calibrée tous les six mois.

⚠ AVERTISSEMENT !

Les guidons doivent être entretenus et examinés fréquemment et de près. En particulier:

- Vérifiez avant chaque sortie que votre guidon ne comporte ni indentation, ni pliure, ni éraflure profonde, ni fente, ni entaille, ni trou. Si c'est le cas, ne pas utiliser le vélo avant que le guidon n'ait été remplacé. Si vous avez le moindre doute concernant la fiabilité d'une quelconque pièce, REMPLACEZ-LA.
- Un guidon peut être beaucoup moins résistant, même si aucun dommage n'est visible. Après un choc ou un accident, faites inspecter le guidon par un revendeur avant d'utiliser le vélo, même si aucun dommage n'est visible. Ne tentez pas de redresser un guidon tordu. Il faut le remplacer.
- En cas d'accident ou de choc, vérifiez soigneusement que le guidon, la potence, la fourche, la tige de selle, les roues et le cadre ne présentent pas de signes de dommage. Tout comme pour tout composant subissant diverses contraintes, la résistance à l'usure d'une pièce est limitée et proportionnelle à la fréquence et aux conditions d'utilisation. Adressez-vous à votre revendeur Race Face si vous n'êtes pas certain de l'état du composant ou d'une quelconque pièce de votre vélo.
- Remplacez régulièrement votre guidon. Demandez conseil à votre revendeur, qui vous indiquera à quelle fréquence le remplacer. Remplacez immédiatement un guidon éraflé ou endommagé. Détruisez tout guidon qui a été remplacé pour des raisons de sécurité.

⚠ AVERTISSEMENT !

Faire du vélo peut être dangereux. Pour limiter les risques de blessures lors de vos sorties, portez toujours un casque conforme. Veillez à entretenir votre vélo. Assurez-vous que tous les composants ont été installés et réglés correctement. Roulez toujours avec prudence et n'allez jamais au-delà de vos capacités.

DEUTSCH

Herzlichen Glückwunsch zu Ihrer neuen Race Face-Fahrradkomponente! Bitte lesen und befolgen Sie diese Montageanleitung sorgfältig, um eine optimale Leistung und Haltbarkeit Ihrer Race Face-Komponenten zu gewährleisten.

VORSICHT!

Alle Race Face-Produkte müssen von einem qualifizierten Fahrradmechaniker mit den entsprechenden Spezialwerkzeugen montiert werden. Verwenden Sie einen kalibrierten Drehmomentschlüssel, um die Schrauben mit den angegebenen Anzugsmomenten festzuziehen. Nicht ausreichend oder zu fest angezogene Schrauben können zum Versagen der Komponente führen. Eine unsachgemäße Montage kann zum Erlöschen der Produktgarantie führen.

⚠ WARNING!

Unsachgemäße Montage, Nutzung oder Wartung dieses Produkts kann zu vorzeitigem Versagen und/oder schweren Verletzungen führen. Lesen und befolgen Sie zur Ihrer Sicherheit die mitgelieferte Montageanleitung oder die auf unserer Website verfügbaren Anleitungen.

Wenn diese Anleitung nicht befolgt wird, kann die Komponente versagen. Ein Versagen der Komponente kann dazu führen, dass der Fahrer die Kontrolle über das Fahrrad verliert und SCHWERE ODER TÖDLICHE VERLETZUNGEN erleidet.

⚠ WARNING!

Schlagwirkung und Stürze können an Carbon-Produkten Schäden verursachen, die nur schwer sichtbar sind. Die Weiterverwendung eines beschädigten Produkts kann zum Versagen des Produkts, SCHWEREN VERLETZUNGEN ODER ZUM TOD führen. Wenn dieses Produkt einem Schlag oder Sturz ausgesetzt wurde, FAHREN SIE NICHT MEHR MIT DEM FAHRRAD und lassen Sie das Produkt von einem autorisierten Race Face-Fachhändler überprüfen.

1. Vorbereitung

VORSICHT!

Race Face empfiehlt, Race Face-Lenker- und -Vorbau-Kombinationen zu verwenden. Wenn Sie Race Face-Komponenten zusammen mit Komponenten von anderen Herstellern einbauen, beachten Sie beim Einbau stets die Anweisungen des anderen Herstellers und die empfohlenen Verfahren in dieser Anleitung.

- Prüfen Sie, ob der Durchmesser der Lenkerklemmung am Vorbau mit dem Durchmesser der Klemmfläche des Lenkers übereinstimmt. Race Face-MTB-Lenker sind für Vorbauten mit 31,8 mm oder 35,0 mm Klemmungsdurchmesser geeignet. Verändern Sie weder Vorbau noch Lenker auf irgendeine Art und Weise.
- Lenker sind so konzipiert, dass sie in Vorbauten mit entsprechendem Klemmungsdurchmesser passen. Eine falsche Passung zwischen den Komponenten kann zum Versagen der Komponente führen.
- Stellen Sie sicher, dass die Oberflächen der Vorbauklemmung und der Klemmungen der Bedienelemente keine Grate oder scharfen Kanten aufweisen. Scharfe Kanten können Schäden am Gabelschaftrohr oder Lenker verursachen, die zum Versagen der Komponenten führen können. Wenn die Vorbauklemmung oder Klemmungen der Bedienelemente scharfe Kanten aufweisen, lassen Sie Ihren Fahrrad-Fachhändler überprüfen, ob die Klemmungen beschädigt sind, und lassen Sie ihn die Grate oder scharfen Kanten entfernen.

2. Montage des Lenkers

- Achten Sie darauf, den Lenker bei der Montage des Vorbaus und der Bedienelemente sowie der Schalt-, Brems- und Sattelstützenhebel nicht zu beschädigen. Klemmmechanismen, die den Lenker während der Montage beschädigen, sind mit Race Face-Lenkern nicht kompatibel.
- Lenkerhörnchen dürfen an Race Face-Lenkern nicht verwendet werden.
- Säubern Sie die Oberflächen des Lenkers, der Vorbauklemmung und der Klemmungen der Bedienelemente mit Alkohol und lassen Sie sie trocknen.
- Installieren Sie den Race Face-Lenker mittig in der Vorbauklemmung und drehen Sie ihn nach Wunsch.
- Ziehen Sie die Lenkerklemmschrauben wie vom Vorbauhersteller angegeben an.
 - Das maximale Anzugsmoment der Vorbaulenkerklemmung beträgt 5 Nm (44 in-lbs) (Abbildung 1).
- Schieben Sie beim Einbau von MTB-Bedienelementen (Schalt-, Brems- und Sattelstützenhebel, Griffe) die Klemmungen vorsichtig über den Lenker in die gewünschte Position. Achten Sie darauf, den Lenker nicht zu verkratzen. Achten Sie darauf, die Klemmungen während der Montage nicht zu drehen. Ziehen Sie die Klemmschrauben der Bedienelemente wie vom jeweiligen Hersteller angegeben an.
 - Für Lenker beträgt das maximale Anzugsmoment der Bedienelementklemmungen 4 Nm (35 in-lbs) (Abbildung 2).
- Bringen Sie kein Zubehör (Lampen, Halterungen, Taschen, Lenkeraufsätze, Fahrradcomputer usw.) an Stellen, an denen sich der Lenker verjüngt, oder im Bereich von XC/Riser-Lenkerkrümmungen an (Abbildung 3).
- Kürzen Sie die Lenkerenden bei Bedarf mit einem neuen Metallsägeblatt. Schneiden Sie je nach Ihrem Modell nicht mehr als 25 bis 50 mm von jedem Ende ab.
- Fixieren Sie beim Transport des Fahrrads keine Zurrhaken direkt am Lenker. Wenn Sie Zurrgurte verwenden, fixieren Sie nur Gurte am Lenker (Abbildung 4).

3. Wartung

⚠️ WARNUNG!

Fahren Sie nie mit einem losen Vorbau, einem losen Lenker oder lose MTB-Bedienelemente. Falls der Lenker oder der Vorbau sich verdrehen lässt oder knarzt, prüfen Sie, ob der Lenker richtig montiert ist und den zum Vorbau passenden Durchmesser aufweist. Das Fahren mit einem losen Vorbau oder Lenker kann zum Versagen dieser Komponenten oder zum Verlust der Kontrolle des Fahrers über das Fahrrad führen, sodass die Gefahr von SCHWEREN ODER TÖDLICHEN VERLETZUNGEN besteht.

- Ziehen Sie nach der ersten Fahrt alle Schrauben mit einem kalibrierten Drehmomentschlüssel nach. Wenn sich die Schrauben bewegt haben, ziehen Sie sie nach der nächsten Fahrt erneut nach.
- Ziehen Sie alle sechs Monate alle Schrauben mit einem kalibrierten Drehmomentschlüssel nach.

⚠️ WARNUNG!

Lenker müssen gewartet und regelmäßig überprüft werden. Beachten Sie insbesondere die folgenden Hinweise:

- Prüfen Sie die Komponente vor jeder Fahrt auf Riefen, Verbiegungen, tiefe Kratzer, Brüche, Absplitterungen und Schrammen. Falls Sie eines der oben beschriebenen Probleme feststellen, fahren Sie nicht mit dem Fahrrad, bis der Lenker ausgetauscht wurde. Wenn Sie jegliche Zweifel an der Sicherheit eines Teils haben, ERSETZEN SIE ES.
- Lenker können stark geschwächt sein, auch wenn keine Schäden sichtbar sind. Lassen Sie Ihren Lenker nach jedem Sturz oder Unfall von Ihrem Fahrrad-Fachhändler überprüfen, bevor Sie mit dem Fahrrad fahren. Versuchen Sie nicht, einen verbogenen Lenker geradezubiegen. Verbogene Komponenten müssen ausgetauscht werden.
- Überprüfen Sie nach Stürzen oder Unfällen stets sorgfältig Lenker, Vorbau, Gabel, Sattelstütze, Laufräder und Rahmen Ihres Fahrrads auf sichtbare Schäden. Alle Komponenten, die wechselnden Belastungen unterliegen, haben aufgrund von Materialermüdung eine begrenzte Lebensdauer. Diese hängt von der Benutzung und den Belastungen ab, denen die Komponente ausgesetzt wird. Wenden Sie sich bei Fragen zum Zustand Ihrer Komponenten oder anderer Teile an Ihrem Fahrrad an Ihren Race Face-Fachhändler.
- Tauschen Sie Ihre Lenker regelmäßig aus. Wenden Sie sich an Ihren Fachhändler, um zu erfahren, wie oft Sie Ihren Lenker austauschen sollten. Tauschen Sie einen verkratzen oder beschädigten Lenker sofort aus. Machen Sie den Lenker nach dem Austausch aus Sicherheitsgründen unbrauchbar.

⚠️ WARNUNG!

Radfahren kann gefährlich sein. Um schwere Unfälle beim Radfahren zu vermeiden, tragen Sie bei jeder Fahrt einen geprüften Helm. Vergewissern Sie sich, dass Ihr Fahrrad richtig gewartet ist, und dass alle Komponenten korrekt montiert und eingestellt sind. Fahren Sie stets vorsichtig und Ihren Fähigkeiten angepasst.



RACEFACE

HANDLEBAR INSTALLATION

CHECK RACEFACE.COM FOR INSTALLATION UPDATES.

B70012-D

